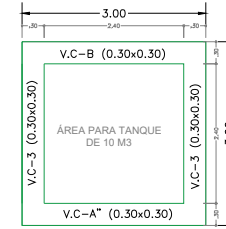
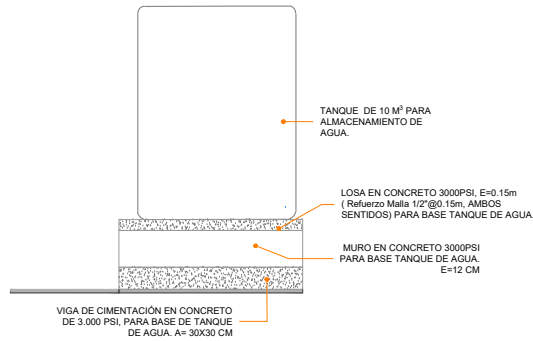


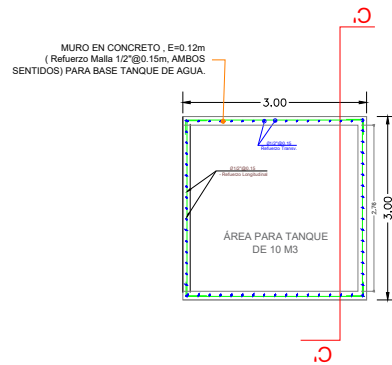
BASE TANQUE 10M3



PLANTA DE CIMENTACIÓN MUROS TANQUE 10M3 AGUA
ESC.1:50

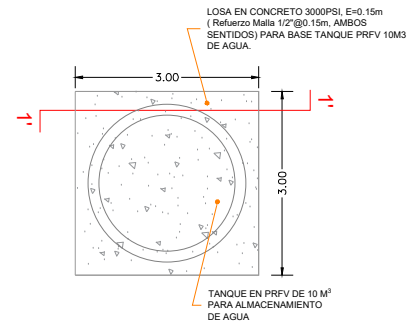
NIVEL -0.30

CORTE LONGITUDINAL 1-1 DEL ESQUEMA GRAL.



PLANTA ESTRUCTURAL MUROS BASE SOPORTE DE TANQUE 10M3
ESC.1:50

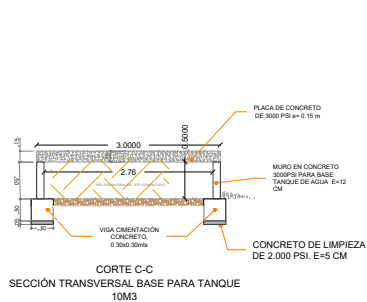
NIVEL +0.00



PLANTA ESQUEMÁTICA DE TANQUE 10M3 AGUA

NIVEL +0.60

CUADRO DE ESPECIFICACIONES VIGA		
DESCRIPCIÓN	Viga Cimentación S=0.30x0.30m	Viga Confinada S=0.15x0.20m
SECCIÓN		
ESQUEMA DE ACERO		
ACERO LONGITUDINAL (ÁREA DE ACERO COLOCADO)	4B1/2" (7.62 cm ²)	4B1/2" (5.08 cm ²)
ESTRIBOS	1B1/8" 13.96" Primer y Último 0.20 Trans central 0.15, L/E	1B1/8" 13.96" Primer y Último 0.20 Trans central 0.15, L/E
ESPECIFICACIONES ACERO TRANSVERSAL	2B1/8" por Viga Cimentación Longitud=0.90m	2B1/8" por Viga Confinada Longitud=0.57m
ESPECIFICACIONES ACERO LONGITUDINAL	2B1/2" por Viga Cimentación Longitud= Viga 2 gancho a 90° a 0.20m	2B1/2" por Viga Confinada Longitud= Viga 2 gancho a 90° a 0.20m



CORTE TRANSV. C-C ESTRUCTURALES BASE TANQUE 10M3
ESC.1:50

